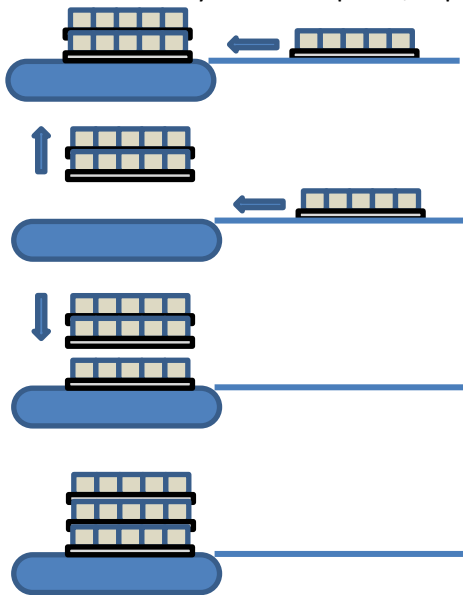


Etude du sous-ensemble d'empilage des clayettes :

La fonction du système d'empilage et de créer des piles de 11 clayettes de 25 fromages.

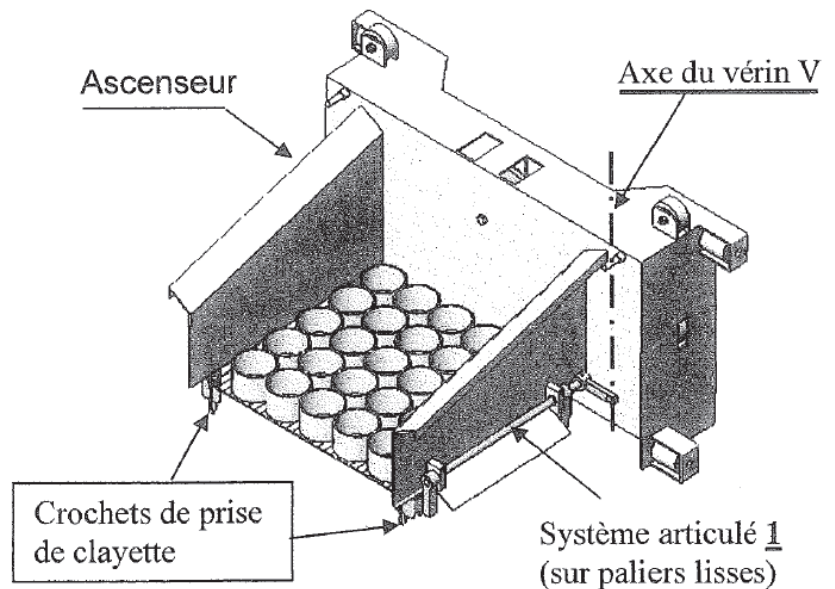
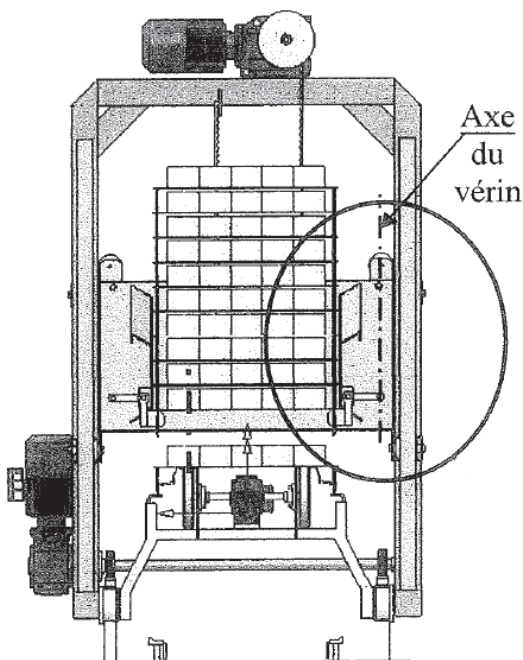
A l'arrivée d'une clayette sur le poste, la pile est soulevée puis redéposée



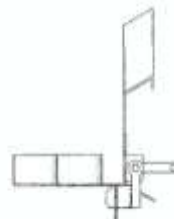
Une fois la pile de 11 clayettes constituée, celle-ci est évacuée.

1- Système de verrouillage des clayettes dans l'ascenseur :

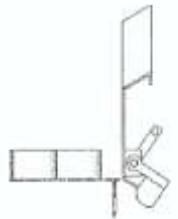
2 mécanismes symétriques sont constitués d'un système articulé (1) comportant 2 crochets mis en mouvement par un vérin pneumatique V.



Position 1 :
crochets
engagés sous
la clayette



Position 2 :
crochets
escamotés



Exprimer sous forme fonctionnelle le problème résolu par ce système de verrouillage.

Modéliser l'ensemble du mécanisme de verrouillage par un schéma cinématique minimal.