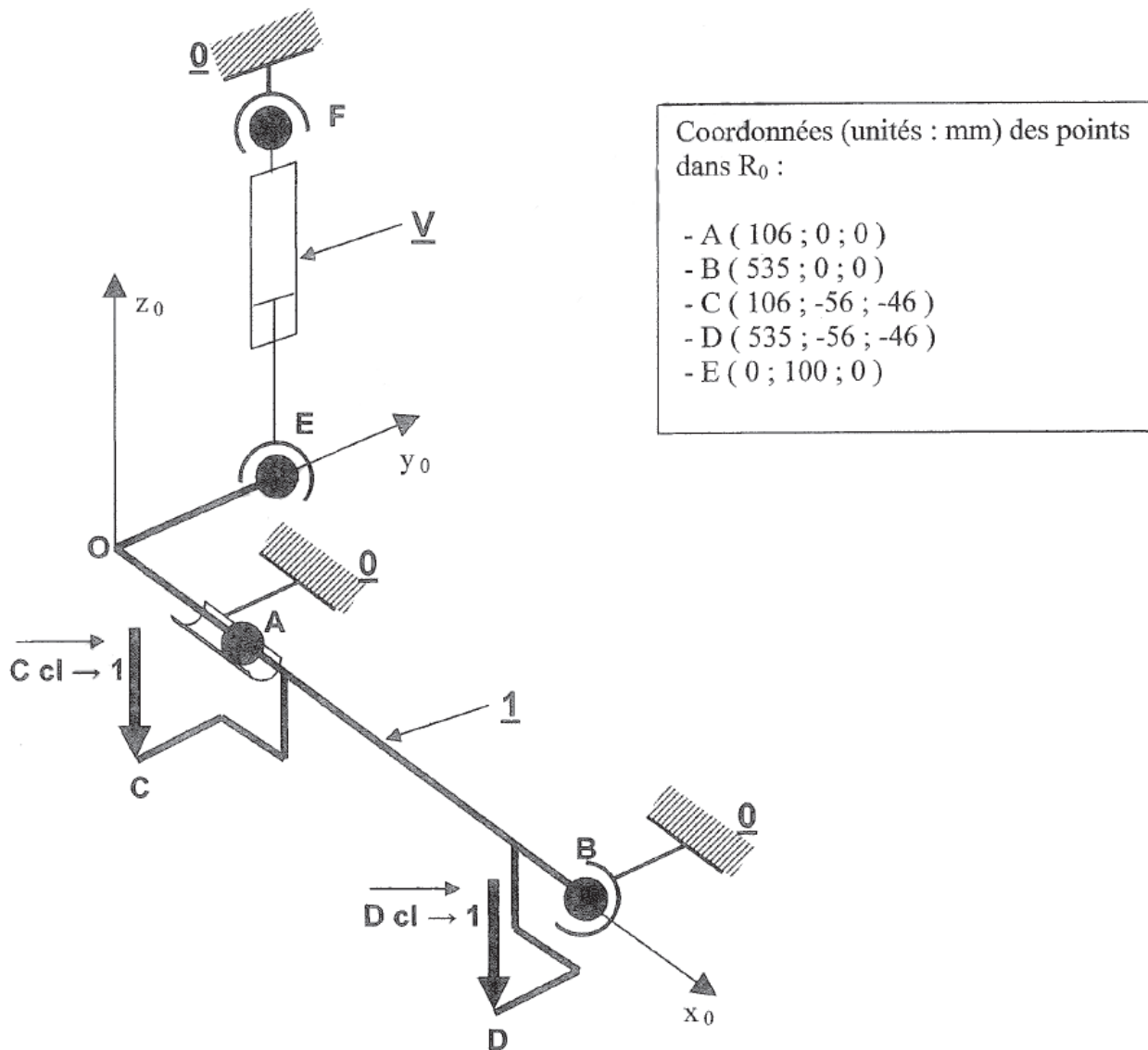


Soit la modélisation structurelle suivante proposée pour assurer cette fonction :



Hypothèses :

Les liaisons sont supposées parfaites ;
 La charge est répartie uniformément sur les 4 crochets ;

Données :

La masse M de l'ensemble clayettes, fromages et moules est de 184 kg ;
 La pression d'alimentation du circuit pneumatique est de 5 bars ;
 Le taux de charge préconisé pour le dimensionnement du vérin est de 0.5 ;
 L'angle de basculement des crochets est de 40°.

Dimensionner le vérin V (diamètre de piston, course) ;

A l'aide du catalogue électronique festo (<http://www.festo.com>), choisir un vérin adapté ;

Choisir les accessoires qui permettront d'implanter le vérin, en respectant les liaisons définies ci-dessus ;

Représenter sur un croquis à main levée une solution d'implantation.